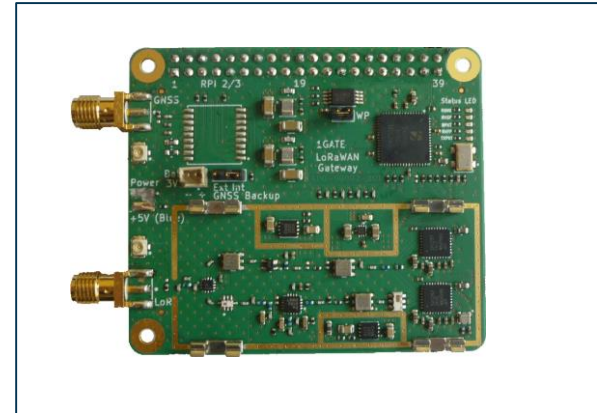


Cartes LoRaWan®

Concevez votre Gateway LoRa®

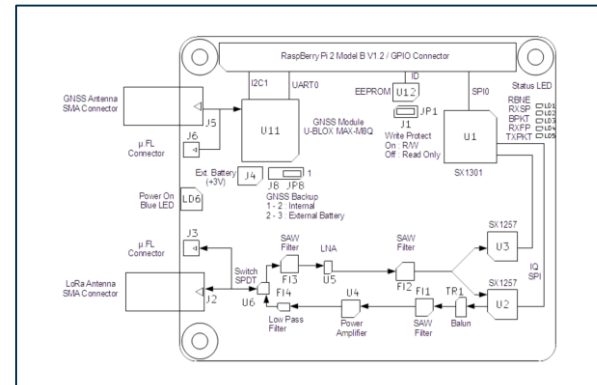


Les cartes Concentrateurs LoraWAN® de chez 1-Gate sont destinées à être embarquées dans votre propre Gateway LoRaWan. Elles sont conçues autour des composants Semtech SX1301 et SX1257. Elles existent avec ou sans un module GPS.



- Format RPI HAT
- 1x SX1301
- 2x SX1257
- Connecteurs SMA-m
- Option GPS/GNSS

	1-Gate LW BOARD 01	1-Gate LW BOARD 01 GPS
RADIO	868 MHz	
	Semtech SX1301 – SX1257 (TX/RX)	
		GPS/GNSS
MECANIQUE	RPI HAT V1.2 GPIO HEADER	
	10x70 mm	
	-20° / +70° C	
		1x SMA-f (LoRaWan)
	-	1x SMA-f (GPS)



Raspberry Pi 3 Model B V1.2 GPIO Header

Description	RPI pin	BCM GPIO	WiringPi	Mode	Usage
ID_SD	27	GPIO0	30	bidir	ID EEPROM
ID_SC	28	GPIO1	31	bidir	ID EEPROM
SDA1	3	GPIO2	8	bidir	MAX-M8Q DDC
SCL1	5	GPIO3	9	bidir	MAX-M8Q DDC
GPIO4	7	GPIO4	7	input	MAX-M8Q PPS
SPIO_CE0_N	24	GPIO8	10	output	SX1301 SPI
SPIO_MISO	21	GPIO9	13	input	SX1301 SPI
SPIO_MOSI	19	GPIO10	12	output	SX1301 SPI
SPIO_CLK	23	GPIO11	14	output	SX1301 SPI
TXD0	8	GPIO14	15	output	MAX-M8Q UART
RXD0	10	GPIO15	16	input	MAX-M8Q UART
GPIO18	12	GPIO18	1	output	MAX-M8Q Reset
GPIO25	22	GPIO25	6	output	SX1301 Reset
GPIO27	13	GPIO27	2	output	MAX-M8Q Interruption



Testeur de Réseau LoRaWAN®

Produit	Part Number	Description
1-GATE LW TESTER	1G-LFT-868-00-01	Testeur/Analyseur de réseaux LoRaWAN (privés ou publics)



Cartes LoRaWAN®

Produit	Part Number	Description
1-GATE LW BOARD01	1G-LBD-BAS-868-02	Carte LoRaWAN RPI HAT - SX1301/1257 – Multicanaux
1-GATE LW BOARD01 GPS	1G-LBD-BAS-868-01	Carte LoRaWAN RPI HAT - SX1301/1257 – Multicanaux + GPS



Gateway LoRaWAN® COMPACT

Produit	Part Number	Description
1-GATE LW COMPACT	1G-LWG-BAS-868-02-PACK	Gateway LoRaWan Indoor complète (avec accessoires)
1-GATE LW COMPACT GPS	1G-LWG-BAS-868-01-PACK	Gateway LoRaWan Indoor complète (avec accessoires) + GPS



Gateway LoRaWAN® COMPACT avec Network Server Embarqué

Produit	Part Number	Description
1-GATE LW COMPACT NS	1G-LWG-BAS-868-03-PACK	Gateway LoRaWan Indoor complète (avec accessoires) + Netw. S.
1-GATE LW COMPACT GNS	1G-LWG-BAS-868-04-PACK	Gateway LoRaWan Indoor complète (avec accessoires) + Netw. S. + GPS



Gateway LoRaWAN® PREMIUM

Produit	Part Number	Description
1Gate LW PREMIUM	1G-LWG-OUT-868-01-PACK	Gateway Outdoor complète (avec accessoires)



Accessoires

Produit	Part Number	Description
1G-PSU	1G-ACC-PSU-01	Alimentation 220V pour la Gateway COMPACT
1G-DIN	1G-ACC-DIN-01	Montage sur rail DIN pour la Gateway COMPACT
1G-CBL	1G-ACC-CBL-01	Câble 5m - N-m / SMA-m



Antennes LoRa® 868MHz

Produit	Part Number	Description
1G-ANT-868	1G-ANT-868-01	Antenne flexible - 868MHz - Gain de 2dBi - SMA-m
	1G-ANT-868-02	Antenne 868MHz Outdoor - Gain de 4dBi - N-f - kit de montage inclus
	1G-ANT-868-03	Antenne 868MHz Outdoor - Gain de 6dBi - H=98cm - N-f



Antennes GPS

Produit	Part Number	Description
1G-ANT-GPS	1G-ANT-GPS-01	Indoor - Adhésive - Câble 2,5m - SMA-m
	1G-ANT-GPS-02	Outdoor IP66 - Fixation traversante - Câble de 3m - SMA-m
	1G-ANT-GPS-03	Outdoor IP66 - Montage magnétique - Câble de 3m - SMA-m

