

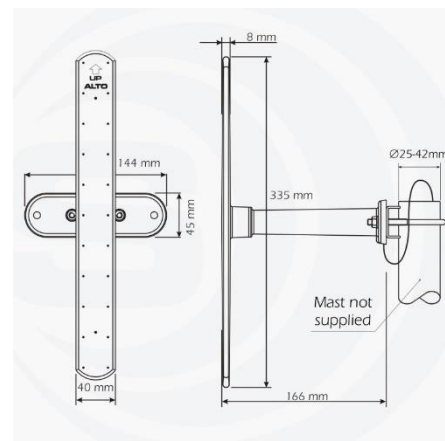
La **HGO 4G LTE** est une **antenne GSM 2G, 3G, 4G et Wifi**. Ce nouveau modèle omnidirectionnelle a été conçu pour les installations fixes indoor ou outdoor. Sa toute nouvelle structure interne lui permet d'offrir un gain réel quelque soit la technologie utilisée. Sa coque extérieur résiste aux UV et aux variations importantes de température.

Connecteur & câble :

Elle dispose d'un connecteur SMA-m et vient avec un câble faibles pertes de 0,5 ou 5m.

Montage :

Elle est livrée avec les systèmes de fixation. Elle se fixe directement sur un mât, sur un mur ou sur une cloison.



Spécifications

Modèle	HGO 4G LTE
Fréquence	790-960 MHz pour le GSM 900 1710-1880 MHz pour le GSM 1800 1920-2170 MHz pour l'UMTS 2,4-2,7GHz pour le WLAN et le LTE
Type	Omnidirectionnelle
Impédance	50 Ohms
Polarisation	Linéaire verticale
Rayonnement horizontal	Faisceau à -3dBm : 130° (165MHz)
Rayonnement vertical	Faisceau à -3dBm : 70° (165MHz)
Gain	5dBi en GSM 900 et 1800 6 dBi en UMTS 5 à 6dBi en WLAN et LTE
Ration av/AR	>16dB
Puissance maximale	20 Watts en GSM 900 10 Watts en GSM 1800 & UMTS 6 Watts en WLAN & LTE
Câble	Faibles pertes, 0,5 ou 5m
Connecteur	SMA-m
Matériaux	Acier galvanisé – Thermoplastique stabilisé UV
Dimensions	335 x 166 w 144mm
Poids	350g